

Modèles tout acier

CASIERS SCOLAIRES

Robustes, fonctionnels, compacts, nos casiers scolaires constituent une solution sûre pour le rangement et le délestage des cartables. Ils sont conçus pour offrir le maximum de sécurité. Le système d'ouverture généralisée permet, par une simple manœuvre exécutée par vos soins, l'ouverture simultanée des 8 ou 10 casiers,

même si ceux-ci sont cadenassés. Le système est protégé par une clef unique (avec son double), commune à toutes les armoires. Nous préconisons l'utilisation d'un cadenas à code qui évitera une lourde gestion des clefs.

**MERCURE,
C'EST AUSSI LES
CASIERS SCOLAIRES**

Photos non contractuelles



Le professionnel de vos espaces-courrier

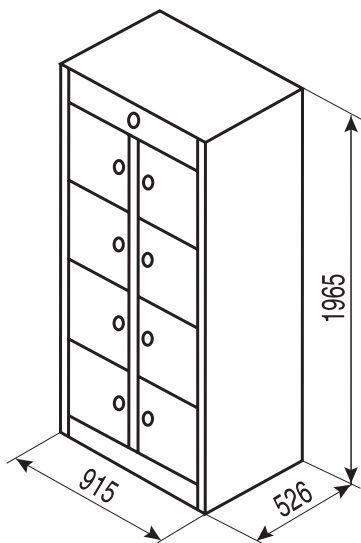
MERCURE

VEGA

8 cases

Existe aussi en 4 et 6 cases

Dimensions intérieures
d'une case en mm :
L= 450 H= 450 P= 500



ARMOIRES

Cases monobloc à ouverture généralisée.

OSSATURE

Acier électrozingué 8/10e.

SÉPARATIONS INTÉRIEURES

Acier électrozingué 8/10e formant raidisseurs.

OUVERTURE GÉNÉRALISÉE

Acier électrozingué 15/10e.

Manipulation sur bandeau supérieur par poignée à 2 clés.

PORTILLON INDIVIDUEL

Acier électrozingué 12/10e.

Articulé par une charnière inox de toute la hauteur.
Fermeture par serrures chromées cadénassables.

REVÊTEMENT DE SURFACES

Poudre polyester cuite au four à 220°C

Aération des casiers par fond perforé, dégagé du mur

FIXATION

Possibilité de fixation au mur par vis.

Stabilité sur sol inégal par vis de réglage sous l'assise.

OPTIONS

Toit en pente - plaque de propreté pour cadenas -
peinture anti-graffiti.

Dimensions données à titre indicatif

ORION

8 ou 10 cases

Dimensions intérieures d'une
case en mm :
L= 300 H= 350 P= 500

